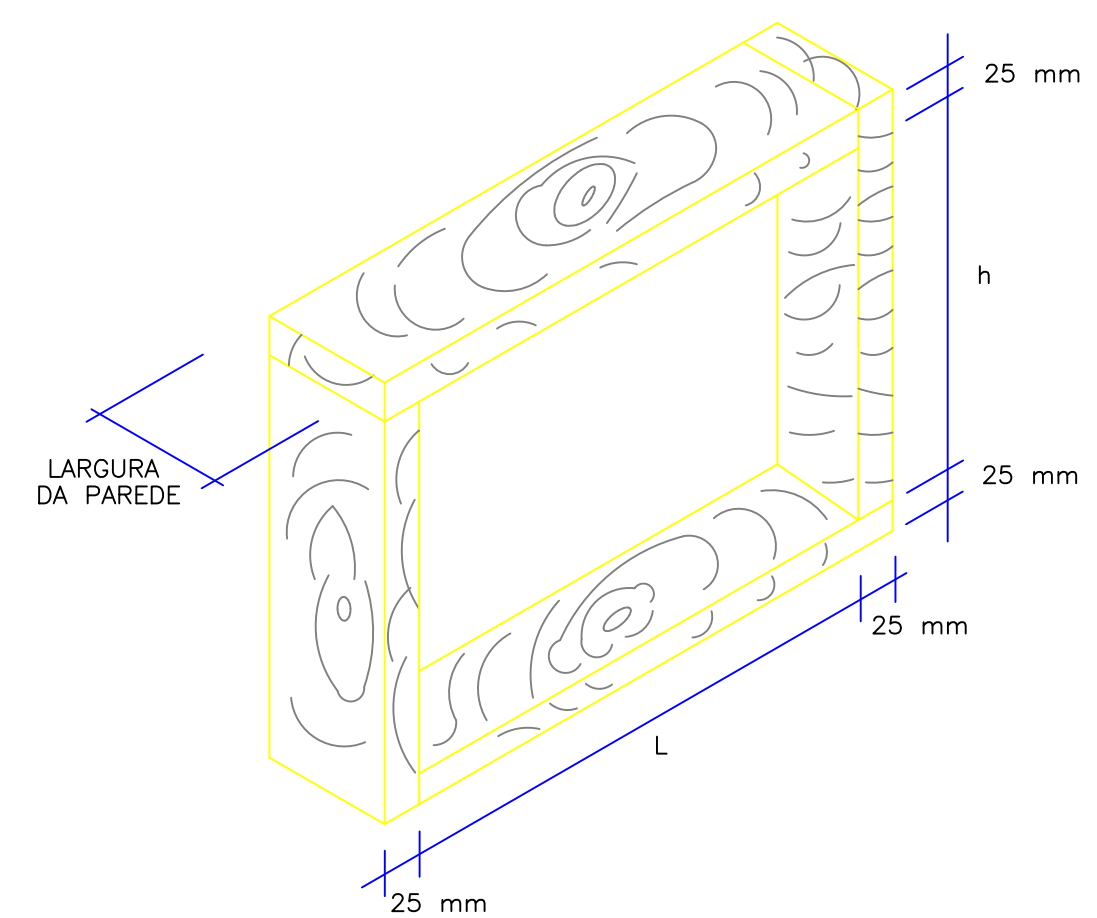
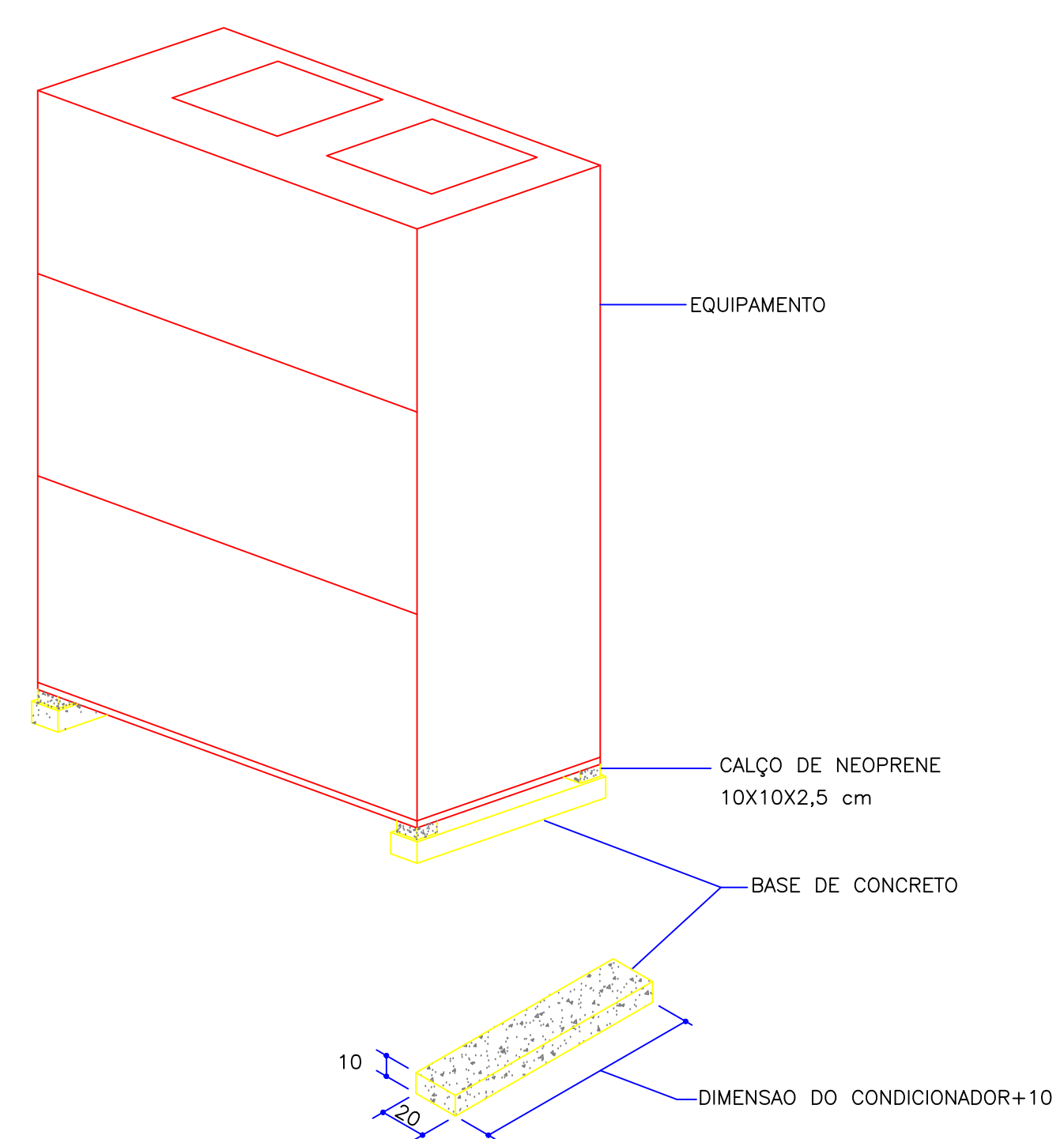


01 DETALHE DE ISOLAMENTO TÉRMICO PARA DUTOS INSTALADOS NO ENTREFORRO SEM ESCALA

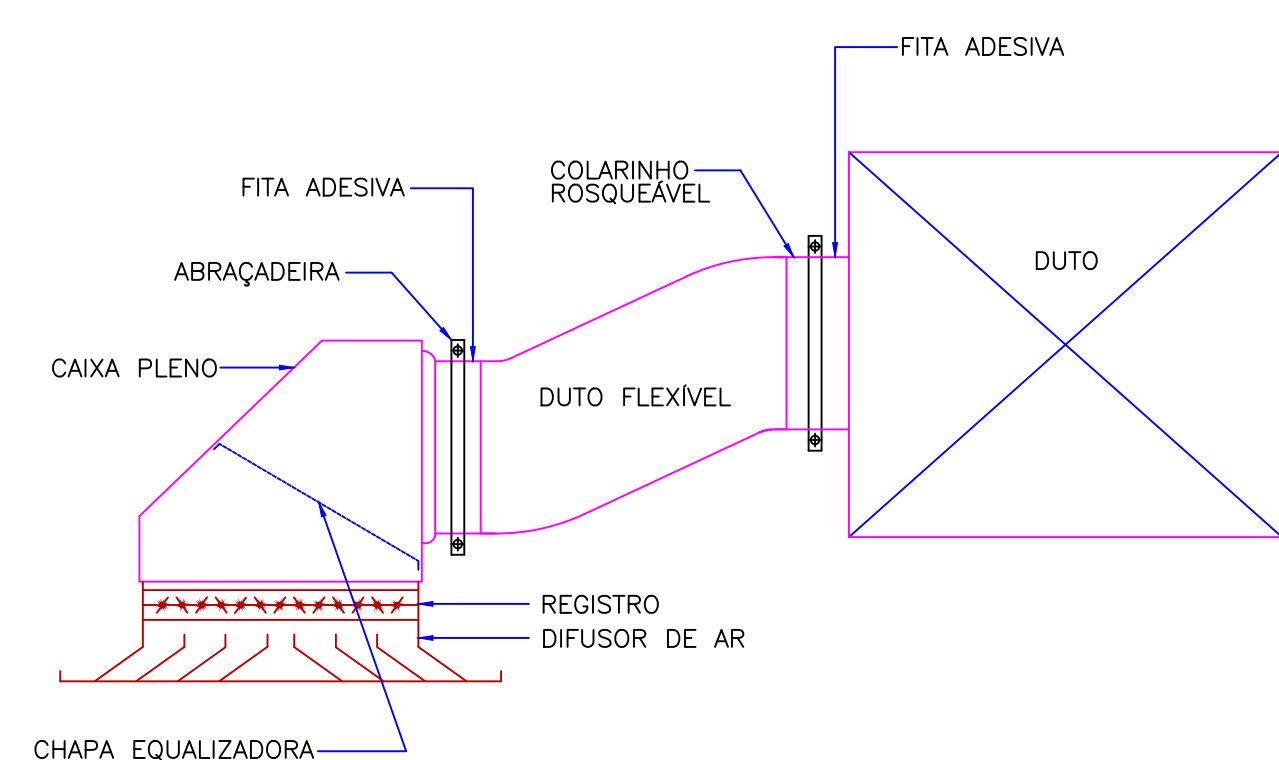


NOTAS:
 - L x h CONFORME DIMENSÃO DO DUTO.
 - SE O DUTO FOR ISOLADO ACRESCER 25 mm NAS DIMENSÕES L e h.
 - UTILIZADO NA PASSAGEM DE DUTOS EM ALVENARIA/CONCRETO.

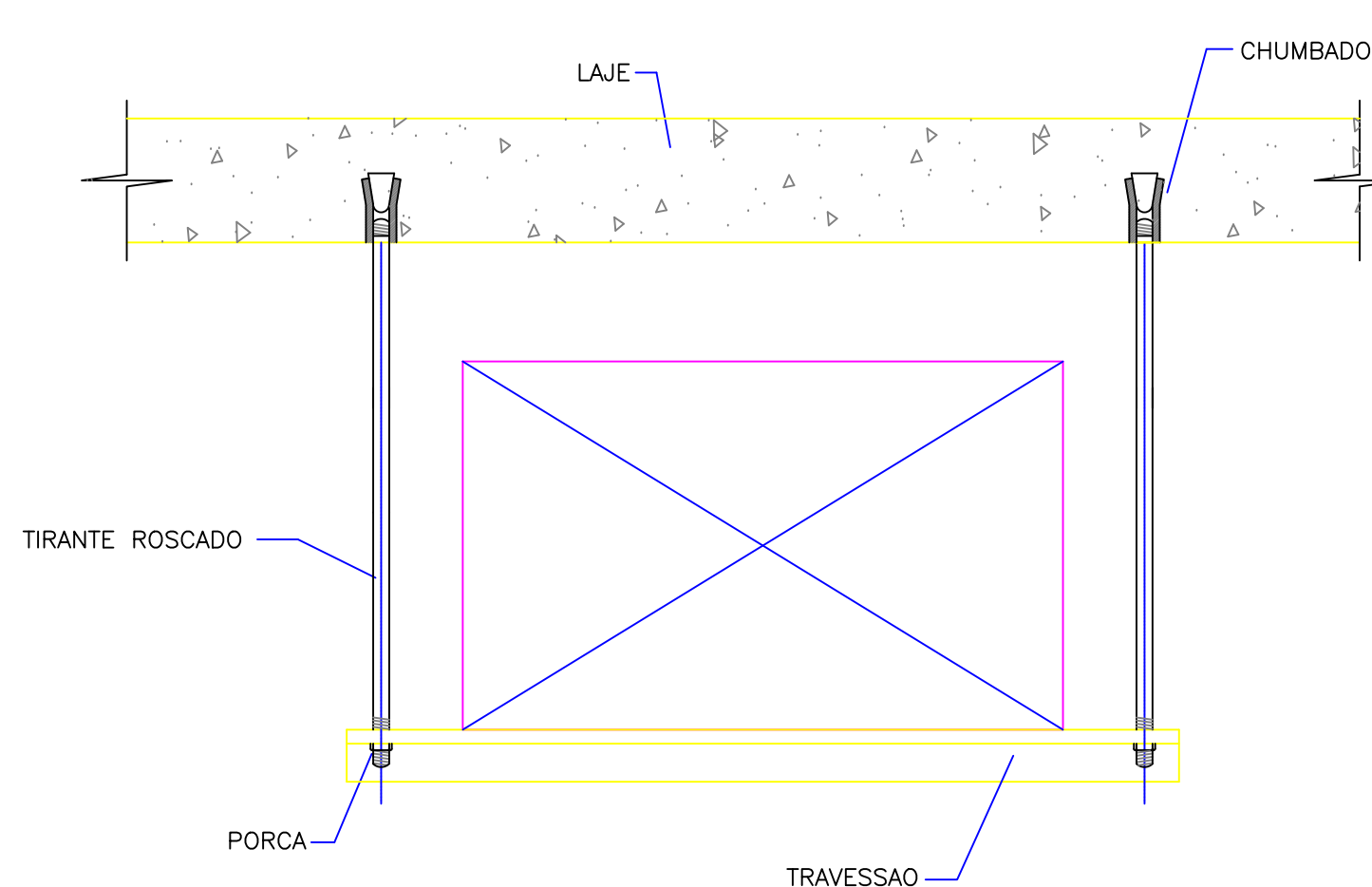
02 DETALHE DE CAIXILHO DE MADEIRA SEM ESCALA



03 DETALHE DE BASE PARA EQUIPAMENTO SEM ESCALA



04 CONEXÃO DE DIFUSOR COM CAIXA PLENO SEM ESCALA



05 ESTRUTURA PARA SUPORTE DE DUTOS SEM ESCALA